



SSA02587N  
Di.PA. Sport  
SOFFIETTO AD ARIA ANTERIORE  
MERCEDES-BENZ CLASSE R (W251)  
CON SOSPENSIONE AI 4 ANGOLI DEL VEICOLO



**AVVERTENZA:** Il sistema di sospensione ad aria è pressurizzato (fino a 10 bar o 150 lbf/in). Verificare che la pressione sia stata scaricata e scollegare l'alimentazione al sistema di sospensione ad aria prima dello smontaggio. Evitare l'introduzione di sporcizia e grasso all'interno del sistema. Indossare sempre dispositivi di protezione per mani, orecchie e occhi quando si interviene sul sistema di sospensione ad aria.



**SSA02587N**  
**Di.PA. Sport**  
**SOFFIETTO AD ARIA ANTERIORE**  
**MERCEDES-BENZ CLASSE R (W251)**  
**CON SOSPENSIONE AI 4 ANGOLI DEL VEICOLO**

**INFORMAZIONI DI CARATTERE GENERALE:**

- Non immagazzinare a temperature inferiori a -15°C (5°F) o superiori a 50°C (122°F).
- Prestare attenzione a non danneggiare tubazioni e cavi.
- La rimozione e l'installazione devono essere eseguiti da personale adeguatamente qualificato.
- Utilizzare il software diagnostico del costruttore del veicolo.

**ATTENZIONE:** *Interventi non conformi alle istruzioni o eseguiti in sequenza diversa da quella indicata possono provocare danni al veicolo ed al sistema di sospensione ad aria.*



*Per evitare possibili cortocircuiti durante l'intervento su componenti elettrici, consultare le istruzioni del libretto di uso e manutenzione del veicolo per lo stacco della batteria.*



*Fare riferimento al libretto di uso e manutenzione del veicolo, al manuale di manutenzione, o rivolgersi al concessionario, per individuare l'ubicazione dei punti di sollevamento con martinetto sul veicolo e per le altre istruzioni di sicurezza e manutenzione. Non devono in alcun caso essere eseguiti interventi al di sotto del veicolo se questo non è supportato in modo idoneo; in caso contrario esiste il rischio di lesioni gravi e letali.*

**RIMOZIONE DELL'AMMORTIZZATORE AD ARIA**

1. POSIZIONARE IL VOLANTE IN POSIZIONE DI MARCIA RETTILINEA.
2. SOLLEVARE IL VEICOLO.
3. SMONTARE LA RUOTA ANTERIORE.
4. SCOLLEGARE IL CONNETTORE DEL CAVO DI COMANDO ADS DELL'AMMORTIZZATORE AD ARIA (CHE SI TROVA NEL POZZETTO DEL PARAFANGO).
5. SCOLLEGARE LA CONNESSIONE DEL BRACCIO DELLA BARRA STABILIZZATRICE (FIGURA A).

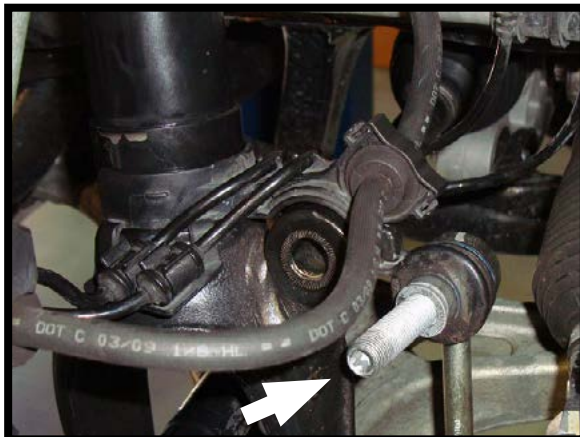


FIGURA A



**SSA02587N**  
**Di.PA. Sport**  
**SOFFIETTO AD ARIA ANTERIORE**  
**MERCEDES-BENZ CLASSE R (W251)**  
**CON SOSPENSIONE AI 4 ANGOLI DEL VEICOLO**

6. STACCARE IL DADO E IL BULLONE DEL SUPPORTO INFERIORE DELL'AMMORTIZZATORE. (FIGURA B)



FIGURA B

7. RIMUOVERE IL DADO DEL GIUNTO SFERICO E SEPARARE DAL BRACCIO SUPERIORE. (FIGURA C)



FIGURA C

8. STACCARE IL SUPPORTO DEL CABLAGGIO DALL'AMMORTIZZATORE. (FIGURA D)

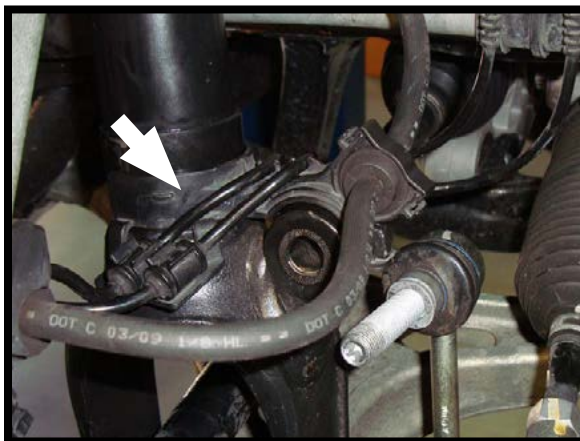


FIGURA D



**SSA02587N**  
**Di.PA. Sport**  
**SOFFIETTO AD ARIA ANTERIORE**  
**MERCEDES-BENZ CLASSE R (W251)**  
**CON SOSPENSIONE AI 4 ANGOLI DEL VEICOLO**

9. SCOLLEGARE LA TUBAZIONE DELL'ARIA. (FIGURA E)



FIGURA E

10. SCOLLEGARE IL RACCORDO DELLA TUBAZIONE DELL'ARIA. A QUESTO SCOPO, RIMUOVERE L'ANELLO METALLICO PER FAR FUORIUSCIRE LA PARTE RESTANTE DEL RACCORDO DALLA TUBAZIONE. (FIGURA F)

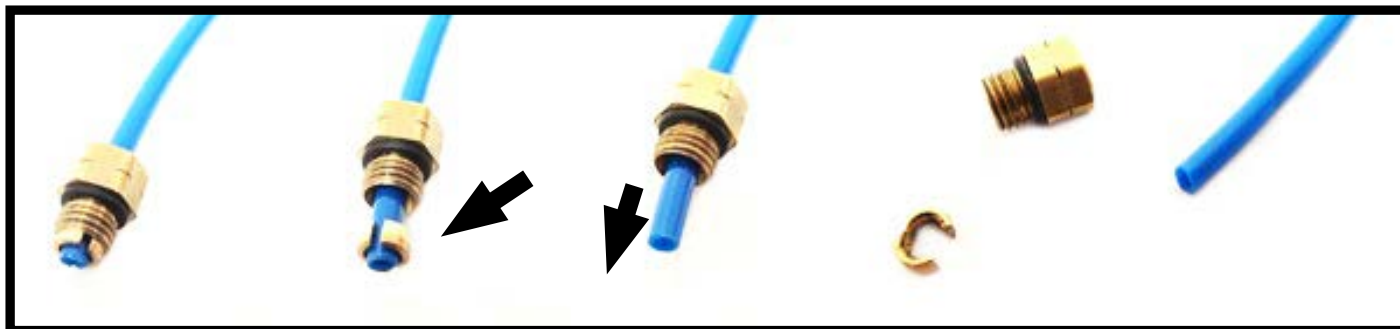


FIGURA F

11. RIMUOVERE ITRE (3) DADI DELLA FLANGIA SUPERIORE. (FIGURA G)

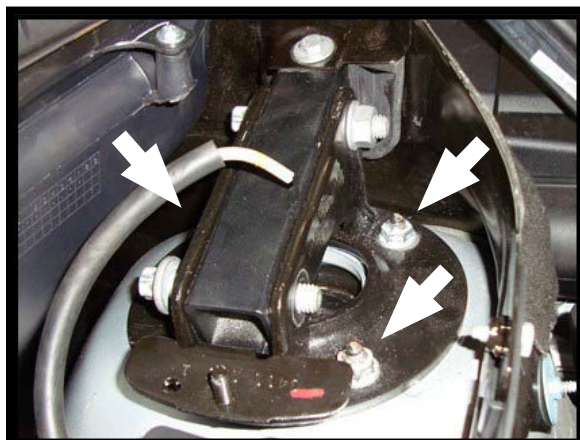


FIGURA G

12. RIMUOVERE L'AMMORTIZZATORE.

13. L'OPERAZIONE DI RIMOZIONE È TERMINATA.



**SSA02587N**  
**Di.PA. Sport**  
**SOFFIETTO AD ARIA ANTERIORE**  
**MERCEDES-BENZ CLASSE R (W251)**  
**CON SOSPENSIONE AI 4 ANGOLI DEL VEICOLO**

**RIMOZIONE DEL SOFFIETTO AD ARIA**

1. PROCURARSI IL COMPLESSIVO AMMORTIZZATORE ANTERIORE.
2. POSIZIONARE L'ATTREZZO DI RIMOZIONE DEL CAPPuccio SUI PRIGIONIERI DEL SUPPORTO SUPERIORE DEL COMPLESSIVO AMMORTIZZATORE (IL BULLONE DELL'ATTREZZO DI RIMOZIONE DEL CAPPuccio SI POSIZIONA SUL CENTRO DEL CAPPuccio SUPERIORE); MONTARE I TRE (3) DADI CHE FISSANO L'AMMORTIZZATORE AL VEICOLO SULL'ATTREZZO DI RIMOZIONE DEL CAPPuccio. (FIGURA H)



FIGURA H

3. SERRARE IN MODO UNIFORME I TRE (3) DADI FINCHÉ IL CAPPuccio SUPERIORE SI ABBASSA CONSENTENDO LA RIMOZIONE DELL'ANELLO DI RITEGNO. (FIGURA I)

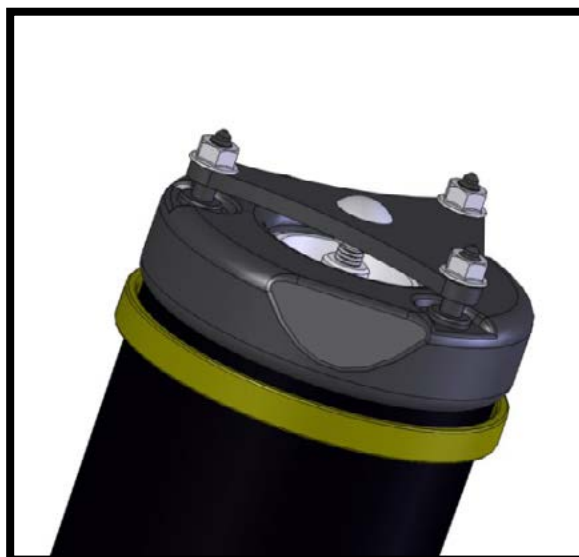


FIGURA I





**SSA02587N**  
**Di.PA. Sport**  
**SOFFIETTO AD ARIA ANTERIORE**  
**MERCEDES-BENZ CLASSE R (W251)**  
**CON SOSPENSIONE AI 4 ANGOLI DEL VEICOLO**

4. CON IL CAPPuccio SUPERIORE PREMUTO VERSO IL BASSO, UTILIZZARE UN CACCIAVITE PICCOLO A PUNTA PIATTA PER ESTRARRE L'ANELLO DI RITEGNO. (FIGURA J)

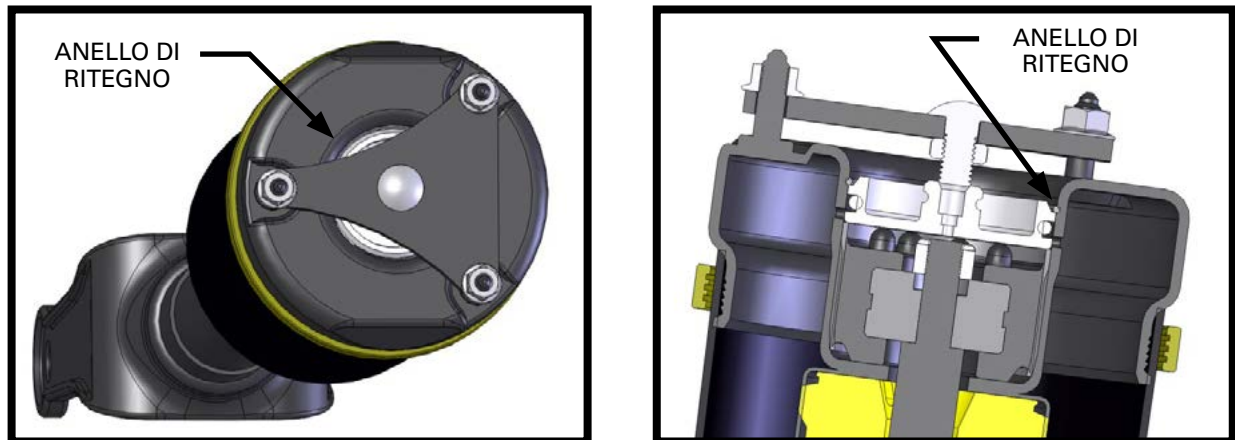


FIGURA J

5. TOGLIERE L'ATTREZZO DI RIMOZIONE DEL CAPPuccio.
6. UTILIZZARE UN PAIO DI PINZE A SCATTO PER TOGLIERE IL CAPPuccio SUPERIORE. (FIGURA K)

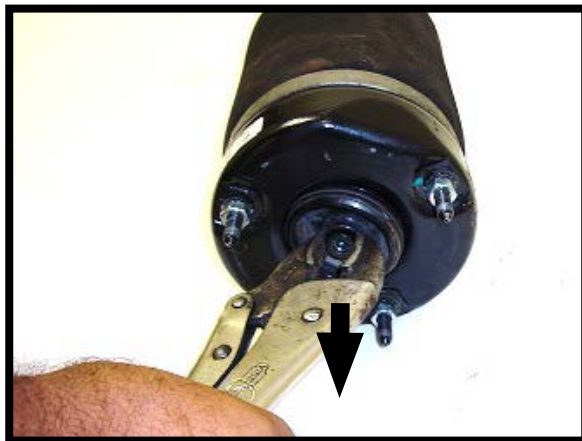


FIGURA K

7. RIMUOVERE IL DADO CHE FISSA IL COMPLESSIVO DEL SOFFIETTO AD ARIA ALL'AMMORTIZZATORE. (FIGURA L)

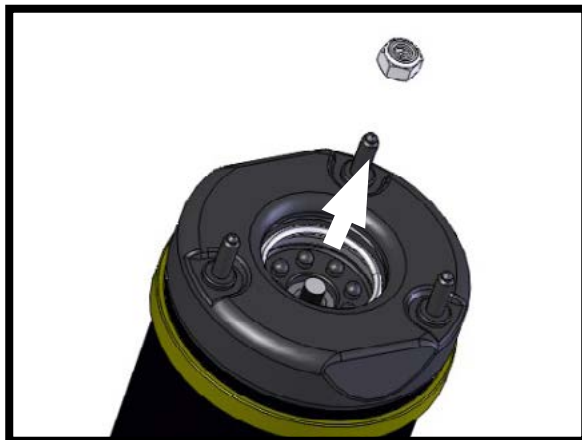


FIGURA L



**SSA02587N**  
**Di.PA. Sport**  
**SOFFIETTO AD ARIA ANTERIORE**  
**MERCEDES-BENZ CLASSE R (W251)**  
**CON SOSPENSIONE AI 4 ANGOLI DEL VEICOLO**

8. SMONTARE IL SOFFIETTO AD ARIA E L'O-RING ESISTENTI, E SCARTARLI. PULIRE L'AREA IN CUI DEVE ESSERE INSTALLATO IL NUOVO SOFFIETTO AD ARIA. (FIGURA M)

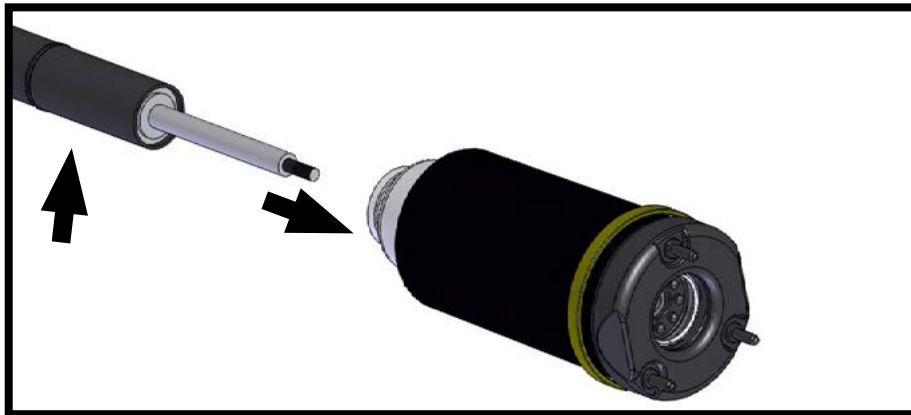


FIGURA M

**INSTALLAZIONE DEL SOFFIETTO AD ARIA**

1. INSTALLARE IL CAPPUCCIO DELL'AMMORTIZZATORE SULL'AMMORTIZZATORE. COLPIRE DELICATAMENTE IL CAPPUCCIO CON UNA MAZZETTA PER POSIZIONARLO NELLA SEDE. (FIGURA N)

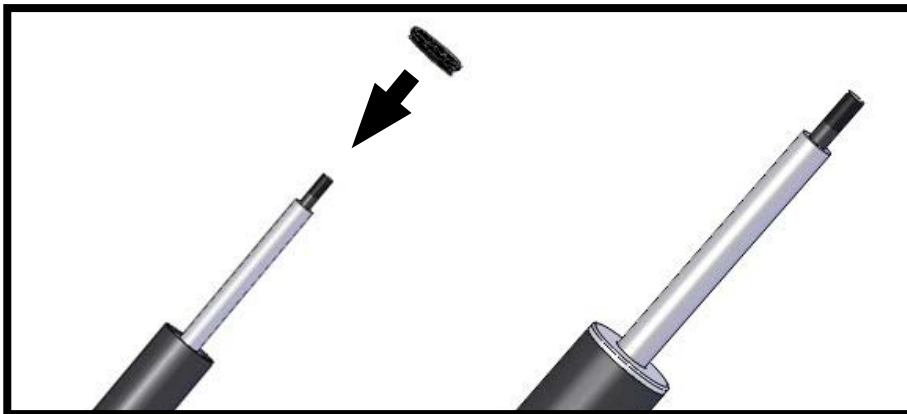


FIGURA N

2. PROCURARSI IL NUOVO SOFFIETTO AD ARIA, APPLICARE UN LUBRIFICANTE SUGLI O-RING SUL FONDO DEL SOFFIETTO E MONTARLO SULL'AMMORTIZZATORE. (FIGURA O)

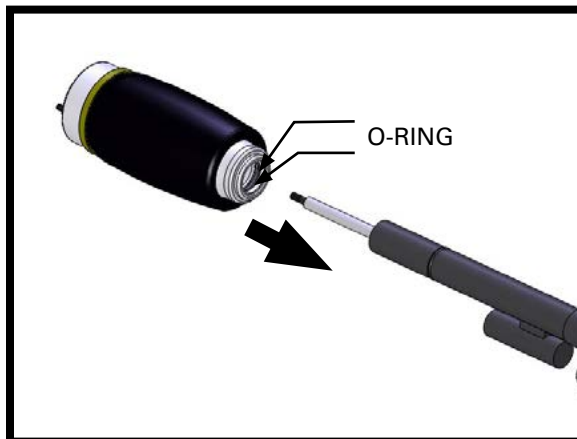


FIGURA O



**SSA02587N**  
**Di.PA. Sport**  
**SOFFIETTO AD ARIA ANTERIORE**  
**MERCEDES-BENZ CLASSE R (W251)**  
**CON SOSPENSIONE AI 4 ANGOLI DEL VEICOLO**

3. MONTARE IL DADO DI FISSAGGIO SULL'ALBERO DELL'AMMORTIZZATORE E SERRARE ALLA COPPIA DI 36 NM (26,5 FT/LBS). (FIGURA P)



FIGURA P

4. CON IL DADO FISSATO, LUBRIFICARE L'O-RING ALL'INTERNO DEL SUPPORTO SUPERIORE PRIMA DI AVVITARE IL CAPPuccio FORNITO. (FIGURA Q, R)



FIGURA Q



FIGURA R

5. SERRARE IL CAPPuccio FORNITO ALLA COPPIA DI 36 NM (26,5 FT/LBS). (FIGURA S)



FIGURA S





**SSA02587N**  
**Di.PA. Sport**  
**SOFFIETTO AD ARIA ANTERIORE**  
**MERCEDES-BENZ CLASSE R (W251)**  
**CON SOSPENSIONE AI 4 ANGOLI DEL VEICOLO**

6. AVVITARE IL RACCORDO VOSS SUL CAPPUCCIO E SERRARE ALLA COPPIA DI 2 NM (1,5 FT/LBS). (FIGURAT)



FIGURAT

7. L'INSTALLAZIONE DELL'AMMORTIZZATORE AD ARIA È TERMINATA.

**INSTALLAZIONE DELL'AMMORTIZZATORE AD ARIA**



*Durante la sequenza di installazione, serrare tutti i dadi e le viti secondo le specifiche indicate dal costruttore.*

1. PER L'INSTALLAZIONE DELL'AMMORTIZZATORE AD ARIA, INVERTIRE LA SEQUENZA DI RIMOZIONE.
2. ESTRARRE LA SPINA DI TRASPORTO BIANCA ED INNESTARE LA TUBAZIONE DELL'ARIA NEL NUOVO RACCORDO. (FIGURA U)



RIMUOVERE E GETTARE LA SPINA  
DI TRASPORTO



INNESTARE LA TUBAZIONE  
DELL'ARIA NEL RACCORDO  
E PREMERE FINO ALL'INSERIMENTO  
IN POSIZIONE



ESERCITARE UNA TRAZIONE  
SULLA TUBAZIONE DELL'ARIA  
VERSO L'ESTERNO PER  
BLOCCARLA E GARANTIRE  
UN COLLEGAMENTO SICURO

FIGURA U



**SSA02587N**  
**Di.PA. Sport**  
**SOFFIETTO AD ARIA ANTERIORE**  
**MERCEDES-BENZ CLASSE R (W251)**  
**CON SOSPENSIONE AI 4 ANGOLI DEL VEICOLO**

3. UTILIZZANDO IL FERMACAVO FORNITO, ASSICURARE IL SUPPORTO DEL CABLAGGIO ALL'AMMORTIZZATORE. (FIGURA V)



FIGURA V